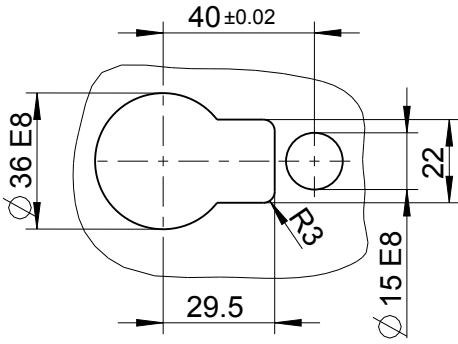
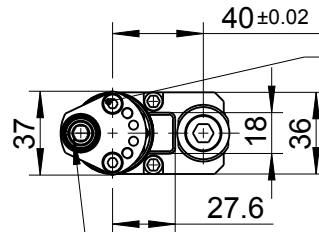


Bohrbild Schrauberaufnahme
hole pattern of screwdriver adaption



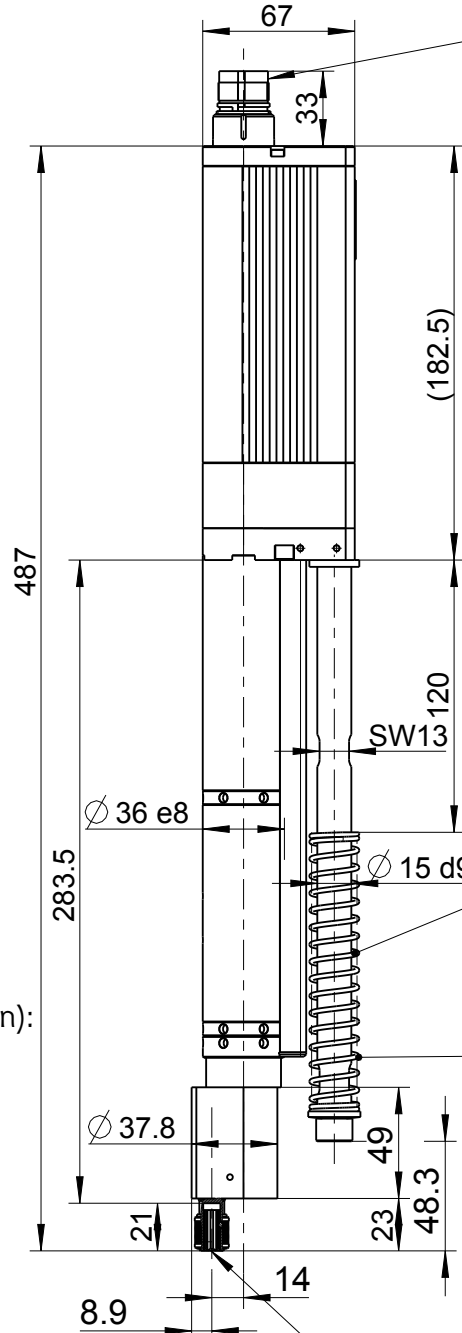
2x SW4

Anzugsmoment: 5 Nm
tightening torque: 5 Nm



Stellung des Abtriebsechskants
um 12x30° montierbar.
Position of female hex. drive
mountable by 12x30°.

Stecker für
Kabelanschluss.
Cable plug



Bei max.
Längenausgleich
von 45 mm ist
der Anpressdruck 93 N.

Max. screwdriver
stroke of 45 mm
means down force
of 93 N.

Druckfeder
spring
833155
R = 1,315 N/mm

Innensechskant
DIN ISO 1173-F6,3
(DIN3126)
mit
Schnellwechselfutter.

Female hex. drive
DIN ISO 1173-F6,3
(DIN3126)
with quick change
chuck.

Lochbilder (ohne Vakuumanschluss):
2x180° : Abstand min. 19 mm,
3x120° : Lochkreis min. 24 mm,
4x90° : Lochkreis min. 32 mm,
6x60° : Lochkreis min. 46 mm.

Hole patterns (without vacuum connection):
2x180° : distance min. 19 mm,
3x120° : pitch circle min. 24 mm,
4x90° : pitch circle min. 32 mm,
6x60° : pitch circle min. 46 mm.

Techn. Daten und notwendiges
Zubehör siehe Betriebsanleitung.
For additional technical data or required
accessories please refer to operating manual.

Typ / type

311E36-0160-SV1

DEPRAG

MASSBLATT / DIMENSION SHEET

109509

drw	1.3
asm	1.3+