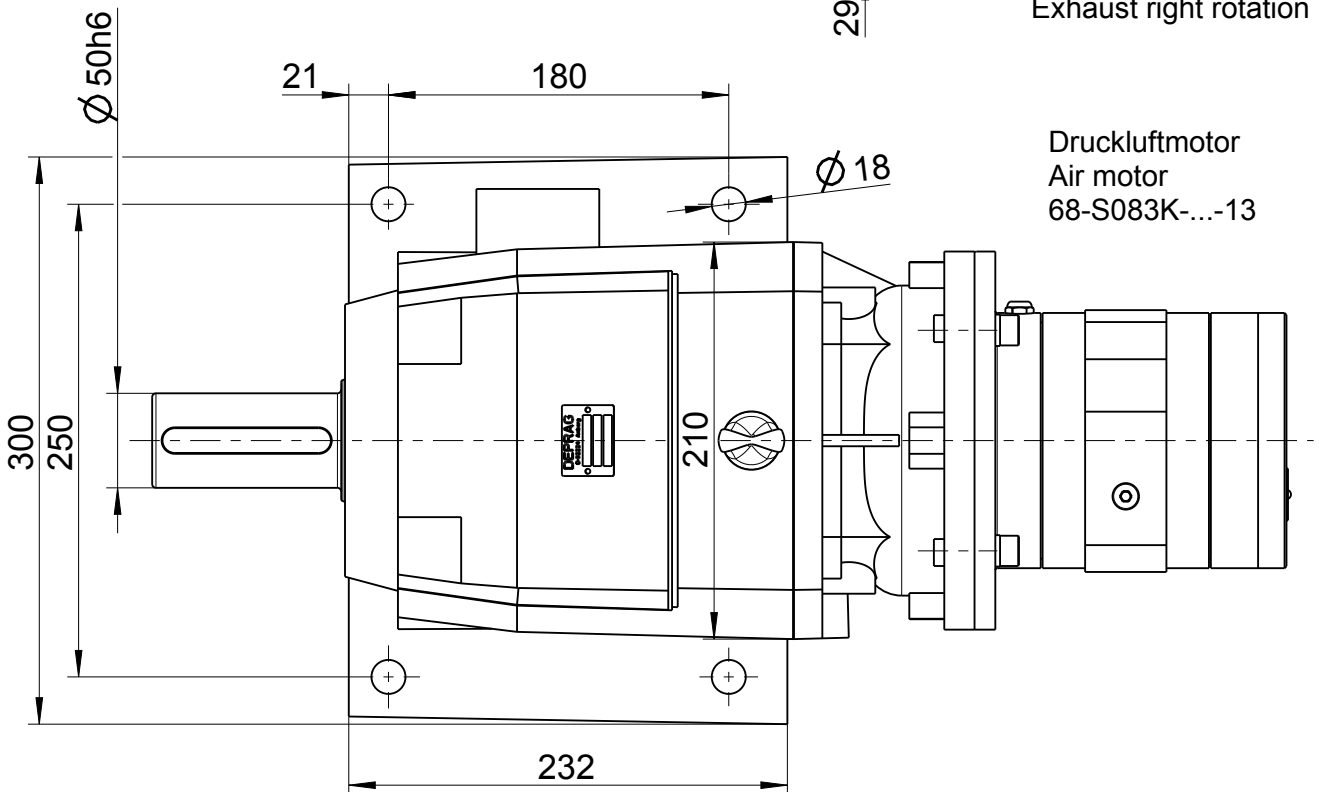


Druckluftmotor  
Air motor  
68-S083K-...-13



Bitte geben Sie mit der Bestellung die Einbaulage für das Stirnradgetriebe an.

We need to know the mounting position for the helical gear already with the respective order.

Typ / type	<b>DEPRAG</b>	MAßBLATT / DIMENSION SHEET		
68-S083K-...-13		108943	Blatt / page 1 / 1	drw asm 1.1 1.1