

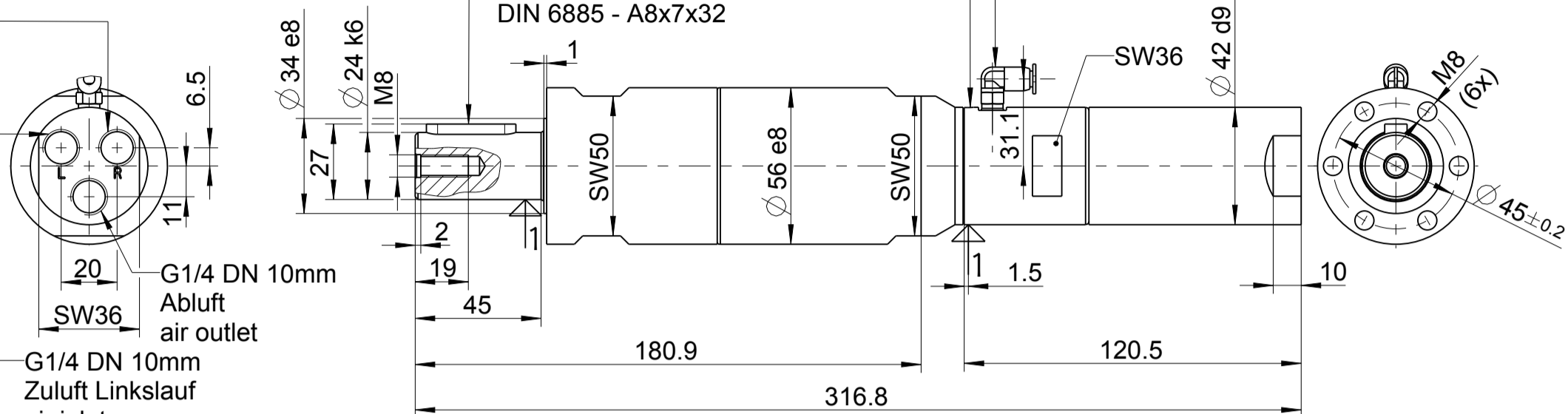
67X-673B+ 67-673B-1+

G1/4 DN 10mm
Zuluft Rechtslauf
air inlet
clockwise connection
Abluft Linkslauf
air outlet
anticlockwise rotation

Entlüftungsbohrung
für Leckageluft
venting hole for
leakage air

Steueranschluss für Motorbremse
air control connection for motor break

Passfeder / Parallel key
DIN 6885 - A8x7x32

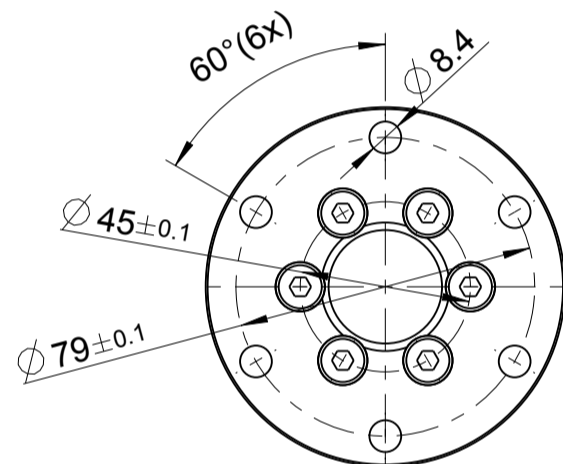
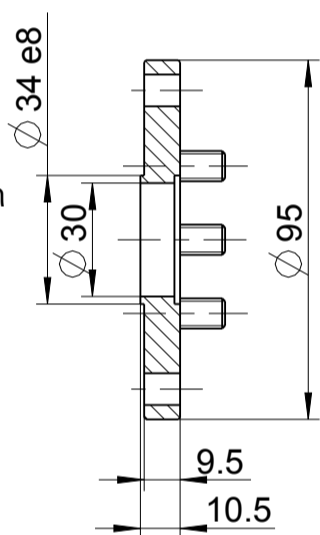


G1/4 DN 10mm
Zuluft Linkslauf
air inlet
anticlockwise connection
Abluft Rechtslauf
air outlet
anticlockwise connection

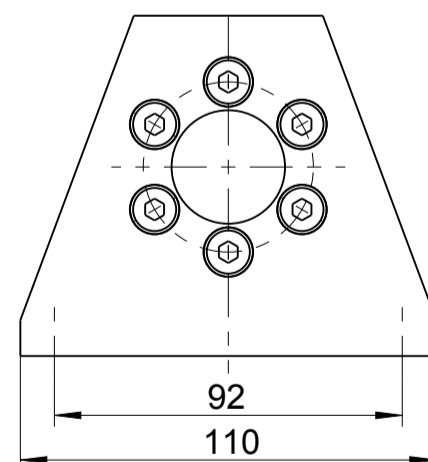
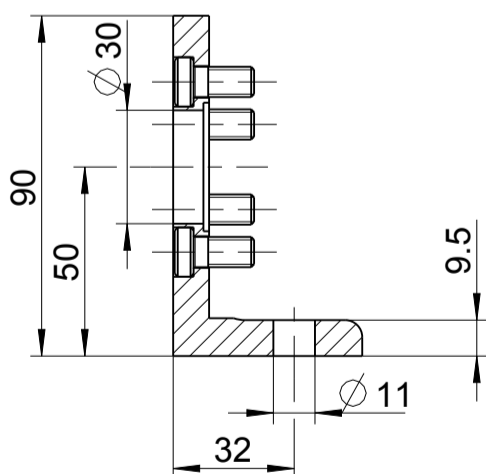
Zubehör auf besondere Bestellung
optional equipment

1=Messstelle für
Temp. Messung
1=measuring point for
temperature measurement

Flansch inkl. Befestigungsschrauben
flange incl. cylinder screws
4134632

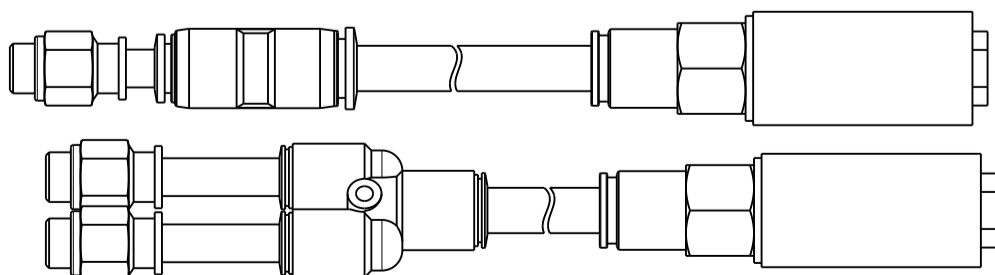


Flansch inkl. Befestigungsschrauben
flange incl. cylinder screws
4446178



Schalldämpfer-Set für Umsteuerbetrieb
silencer set for reversible operation
440018A

Schalldämpfer-Set für Rechts- oder Linkslauf
silencer set for clockwise or anticlockwise rotation
440018B



+ gilt auch für Nachsetzzeichen/ also applies for suffixes - C/M/Z/R/L

Typ / type

67*-673B+

DEPRAG

MASSBLATT / DIMENSION SHEET

106874

drw	1.9
asm	1.5