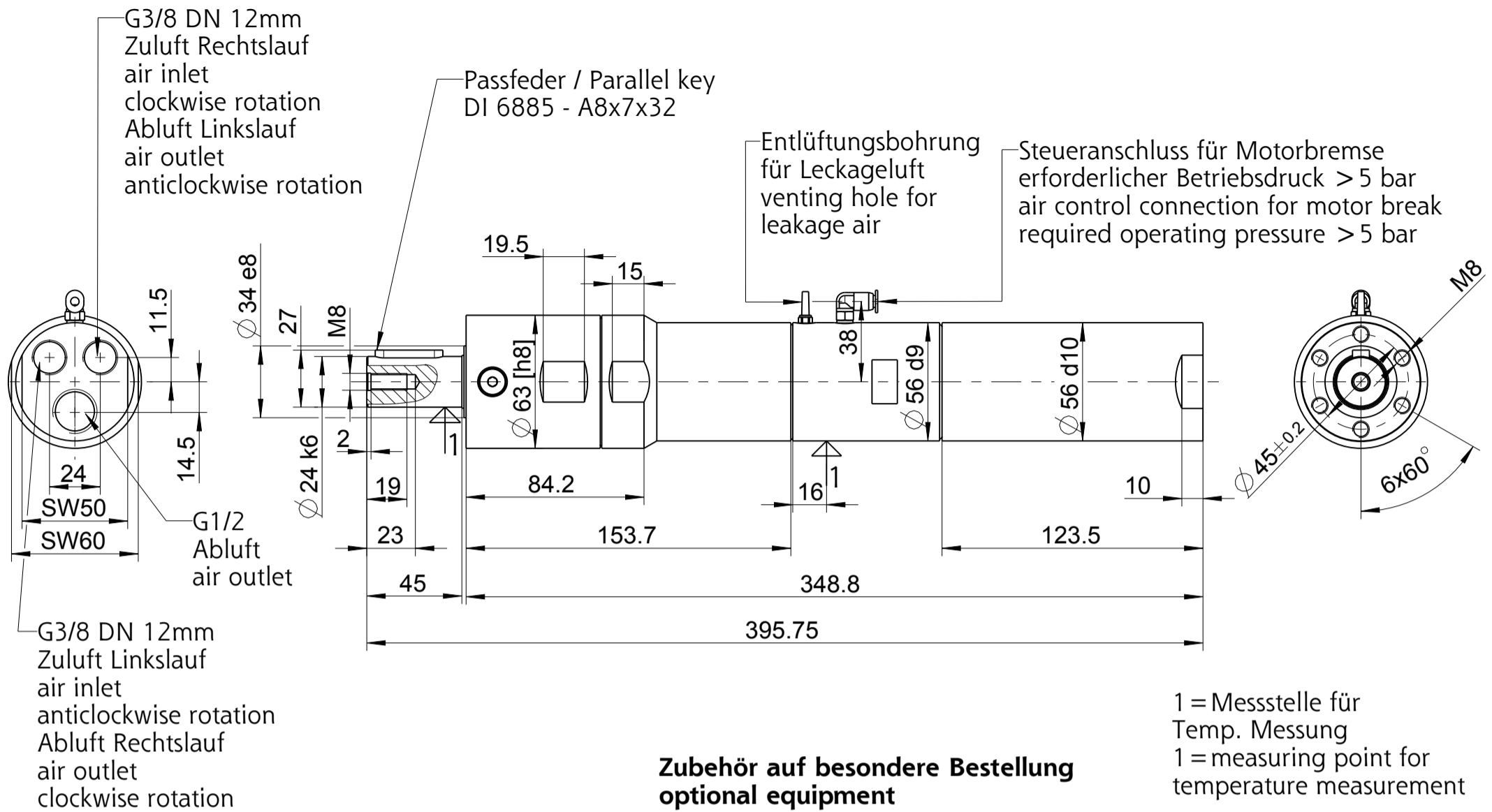
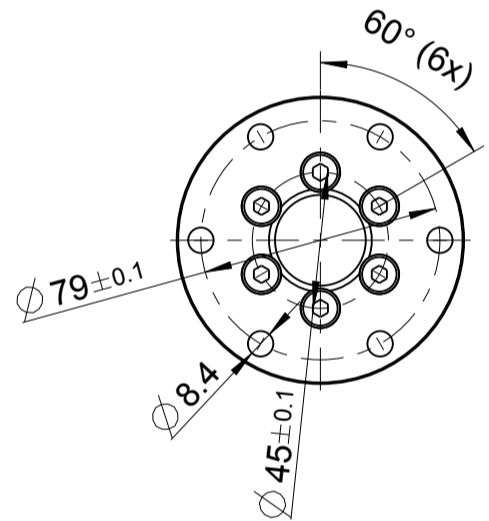
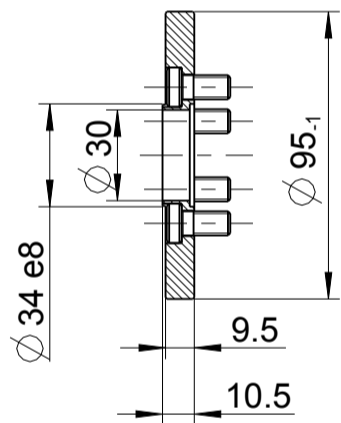


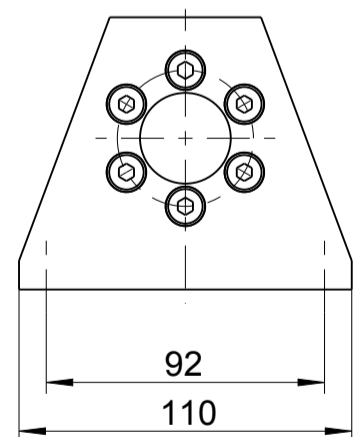
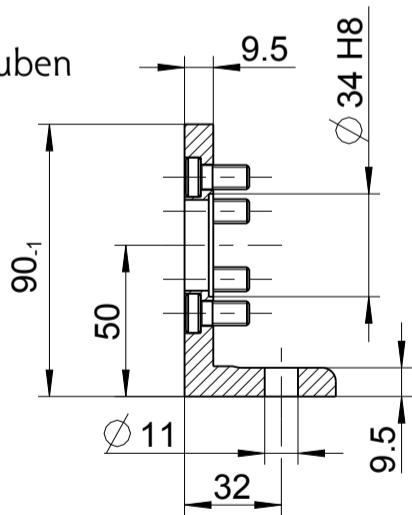
67X-517B+ 67-517B-1+



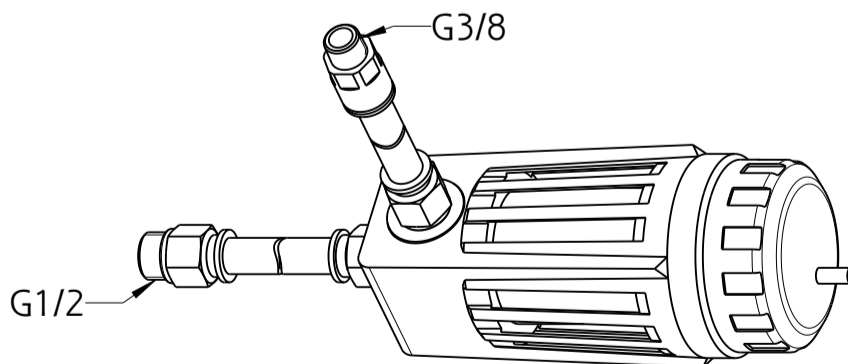
Flansch inkl. Befestigungsschrauben  
flange incl. cylinder screws  
4134632



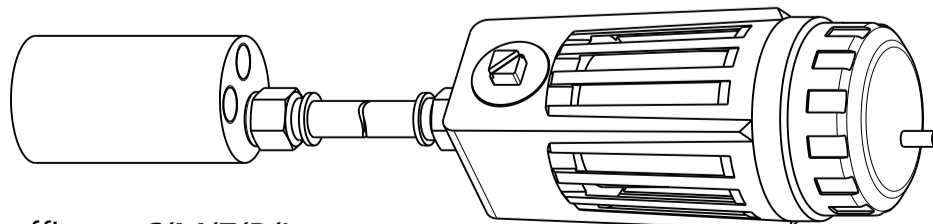
Fuß inkl. Befestigungsschrauben  
foot incl. cylinder screws  
44461738



Schalldämpfer-Set für Rechts- oder Linkslauf  
silencer set for clockwise or anticlockwise rotation  
4400191B



Schalldämpfer-Set für Umsteuerbetrieb  
silencer set for reversible operation  
4400191A



+ gilt auch für Nachsetzzeichen/ also applies for suffixes - C/M/Z/R/L

Typ / type

67\*-517B\*

**DEPRAG**

MASSBLATT / DIMENSION SHEET

106799

drw	1.8
asm	1.6