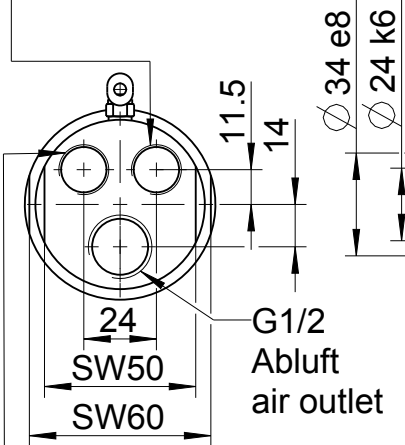
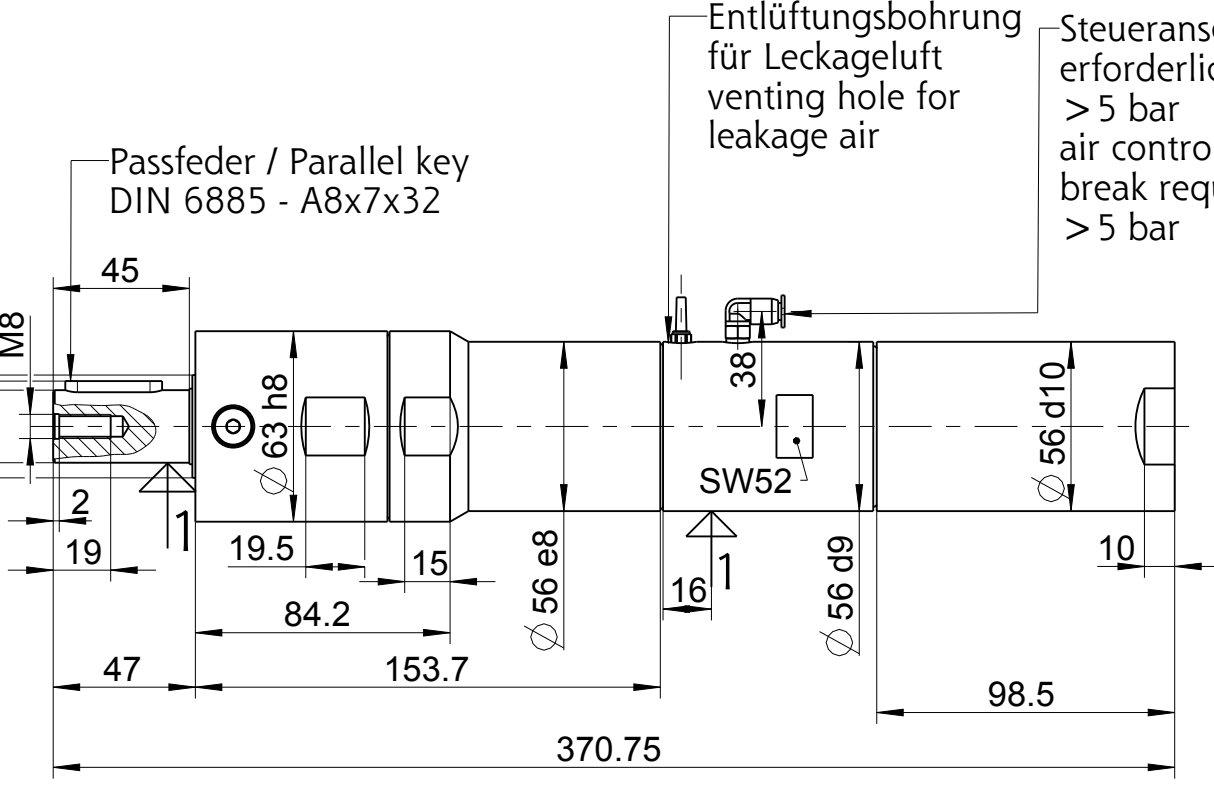


# 67X-516B+ 67-516B-1+

G3/8 DN 12mm  
Zuluft Rechtslauf  
air inlet  
clockwise rotation  
Abluft Linkslauf  
air outlet  
anticlockwise rotation

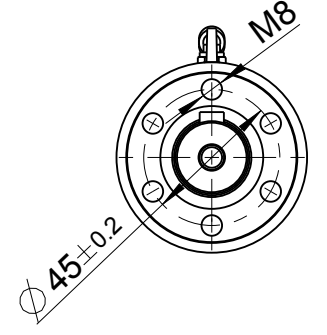


G3/8 DN 12mm  
Zuluft Linkslauf  
air inlet  
anticlockwise rotation  
Abluft Rechtslauf  
air outlet  
clockwise rotation



Entlüftungsbohrung  
für Leckageluft  
venting hole for  
leakage air

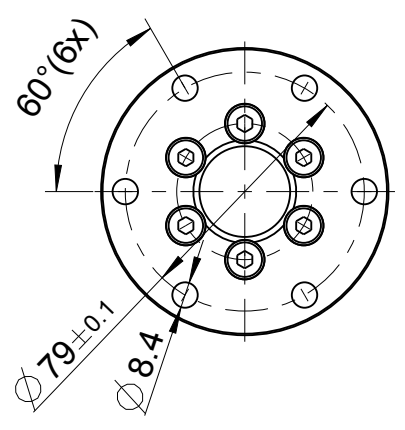
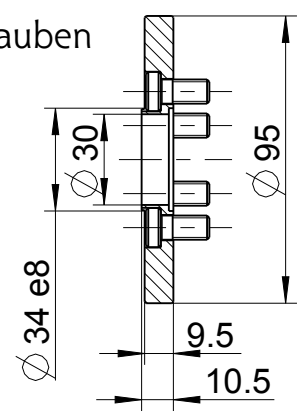
Steueranschluss für Motorbremse  
erforderlicher Betriebsdruck  
> 5 bar  
air controll connection for motor  
break requirde operating pressure  
> 5 bar



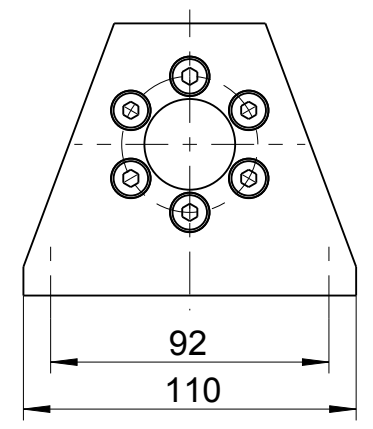
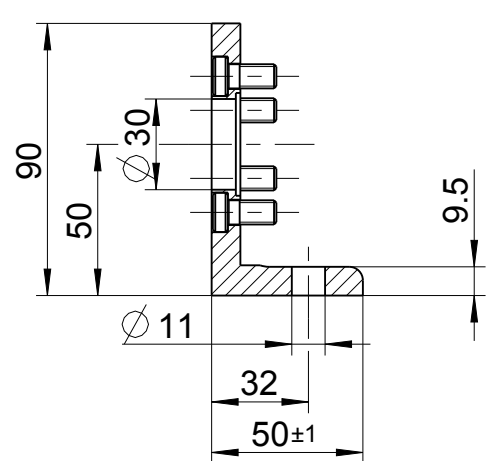
Zubehör auf besondere Bestellung  
optional equipment

1 = Messstelle für  
Temp. Messung  
1 = measuring point for  
temperature measurement

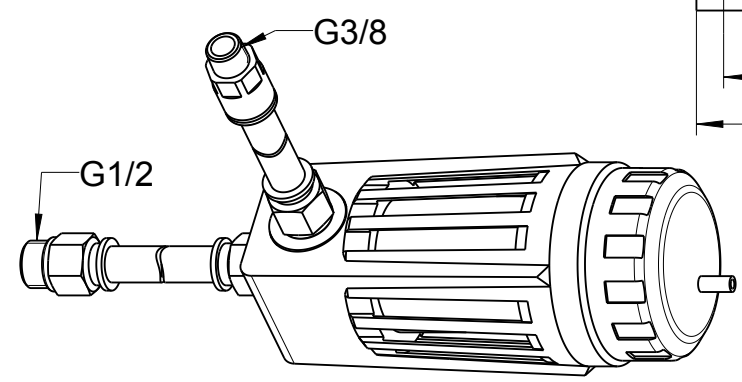
Flansch inkl. Befestigungsschrauben  
flange incl. cylinder screws  
4134632



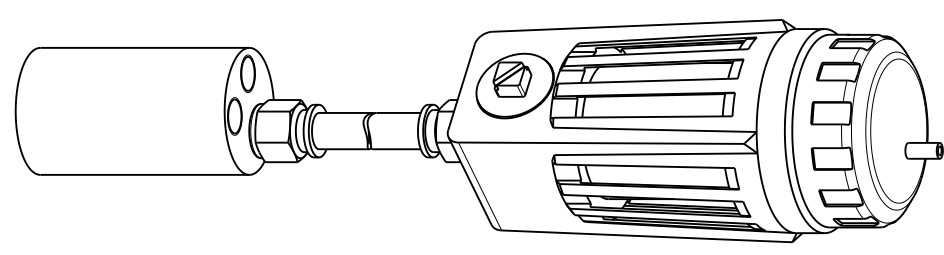
Fuß inkl. Befestigungsschrauben  
foot incl. cylinder screws  
4446178



Schalldämpfer-Set für Rechts- oder Linkslauf  
silencer set for clockwise or anticlockwise rotation  
4400191B



Schalldämpfer-Set für Umsteuerbetrieb  
silencer set for reversible operation  
4400191A



+ gilt auch für Nachsetzzeichen/ also applies for suffixes - C/M/Z/R/L

Typ / type	<b>DEPRAG</b>	MASSBLATT / DIMENSION SHEET				
67*-516B*		106789	<table border="1"> <tr> <td>drw</td> <td>1.9</td> </tr> <tr> <td>asm</td> <td>1.7</td> </tr> </table>	drw	1.9	asm
drw	1.9					
asm	1.7					