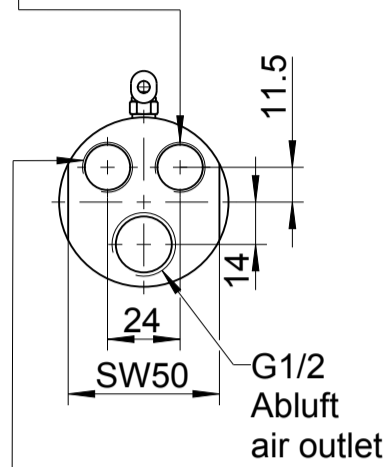


**67X-746B+ 67-746B-1 +**  
**67X-756B+ 67-756B-1 +**  
**67X-766B+ 67-766B-1 +**

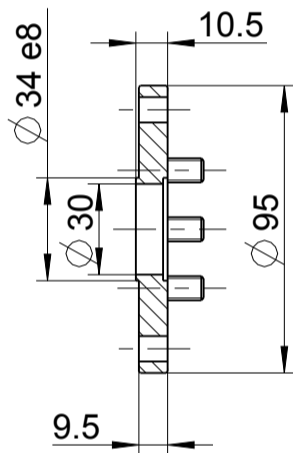
Steueranschluss für Motorbremse  
erforderlicher Betriebsdruck  
> 5 bar  
air controll connection for motor  
break required operating pressure  
> 5 bar

G3/8 DN 12mm  
Zuluft Rechtslauf  
Air inlet  
clockwise rotation  
Abluft Linkslauf  
air outlet  
anticlockwise rotation

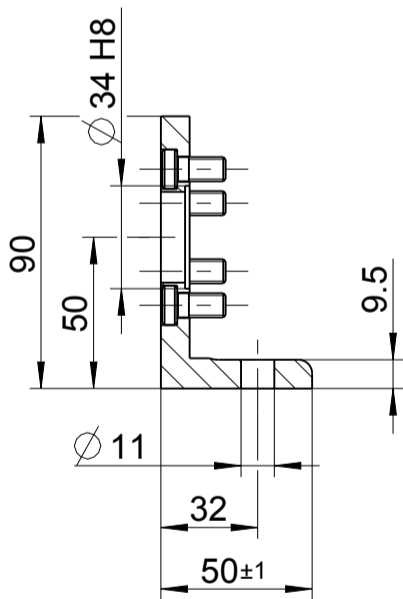


G3/8 DN 12mm  
Zuluft Linkslauf  
air inlet  
anticlockwise rotation  
Abluft Rechtslauf  
air outlet  
clockwise rotation

Flansch inkl. Befestigungsschrauben  
flange incl. cylinder screws  
4134632

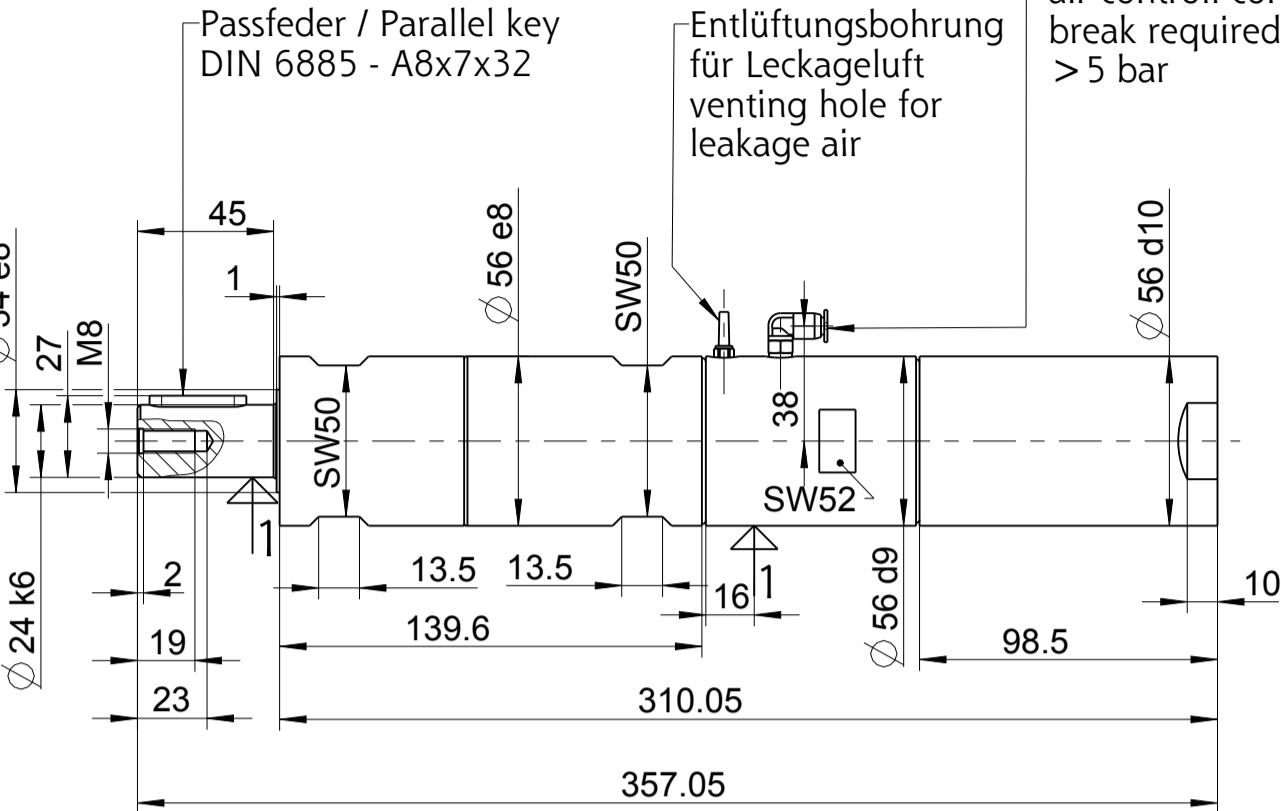
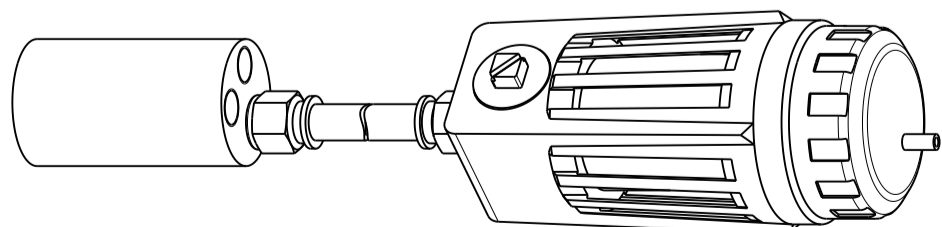
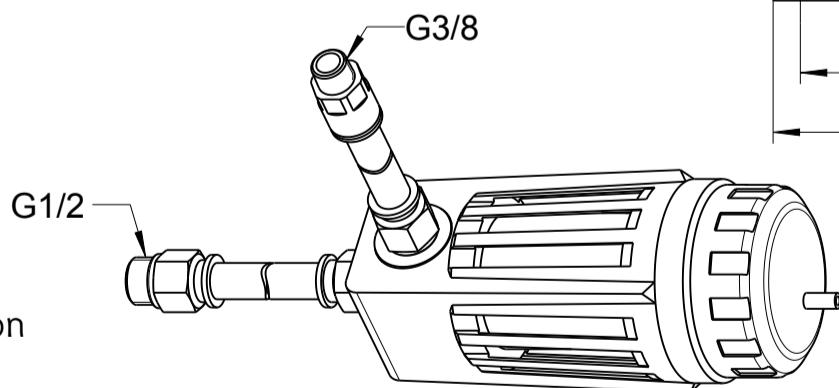


Fuß inkl. Befestigungsschrauben  
foot incl. cylinder screws  
4446178



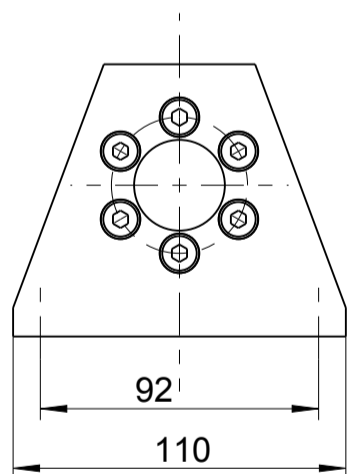
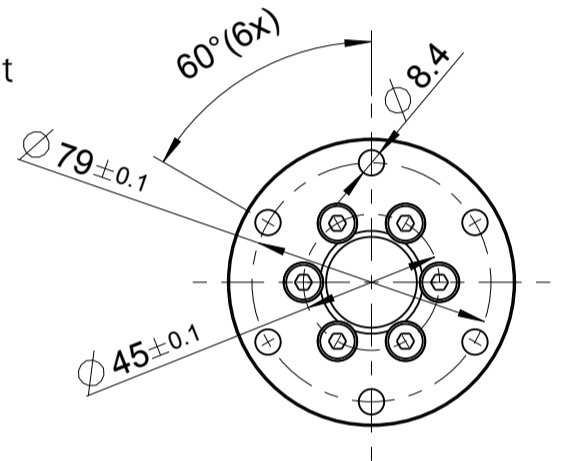
Schalldämpfer-Set für Rechts- oder Linkslauf  
silencer set for clockwise or anticlockwise rotation  
4400191B

Schalldämpfer-Set für Umsteuerbetrieb  
silencer set for reversible operation  
4400191A



Zubehör auf besondere Bestellung  
optional equipment

1 = Messstelle für  
Temp. Messung  
1 = measuring point for  
temperature measurement



+ gilt auch für Nachsetzzeichen/ also applies for suffixes - C/M/Z/R/L

Typ / type

67\*-7X6B\*

**DEPRAG**

MASSBLATT / DIMENSION SHEET

106747

drw	1.12
asm	1.5