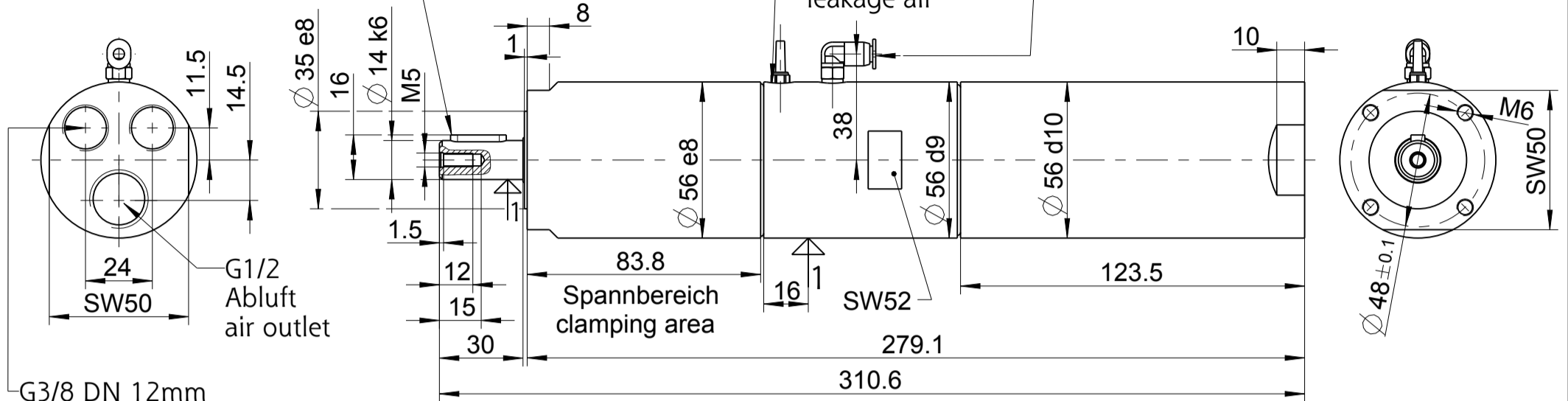


67X-047B+ 67-047B-1+
67X-087B+ 67-087B-1+

G3/8 DN 12mm
Zuluft Rechtslauf
air inlet
clockwise rotation
Abluft Linkslauf
air outlet
anticlockwise rotation

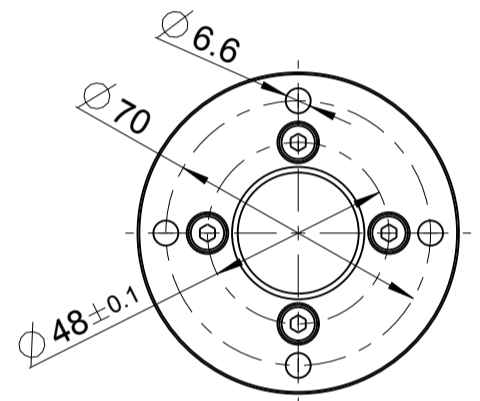
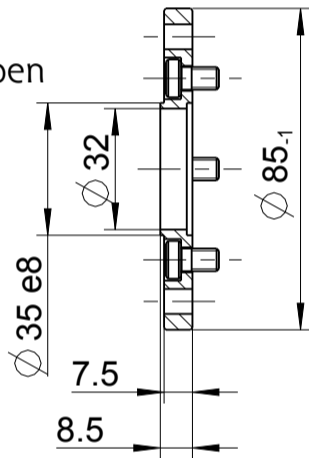


G3/8 DN 12mm
Zuluft Linkslauf
air inlet
anticlockwise rotation
Abluft Rechtslauf
air outlet
clockwise rotation

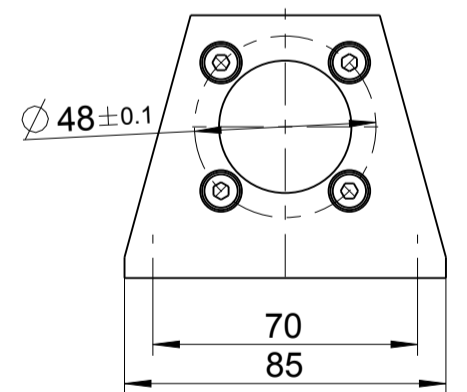
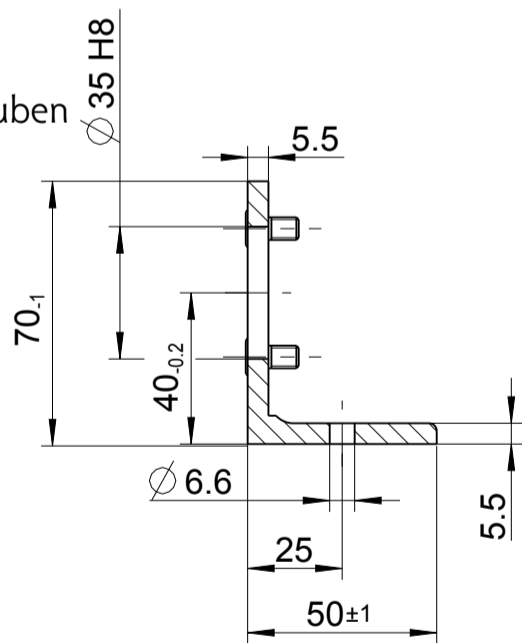
1 = Messtelle für
Temp. Messung
1 = measuring point for
temperature measurement

Zubehör auf besondere Bestellung
optional equipment

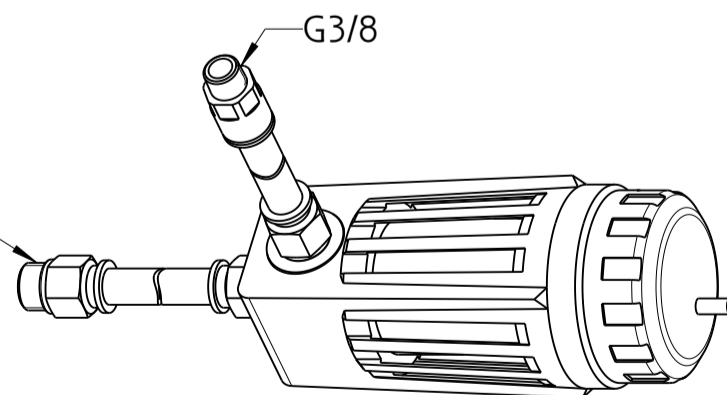
Flansch inkl. Befestigungsschrauben
flange incl. cylinder screws
4446166



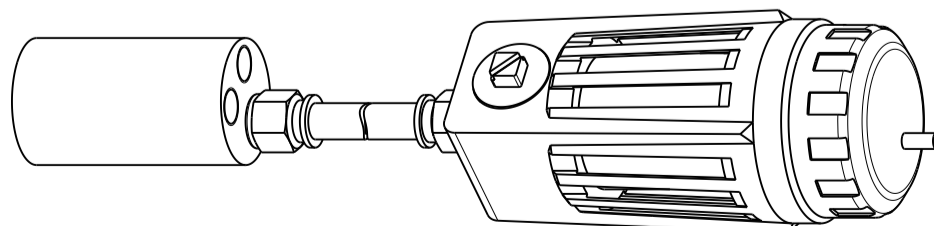
Fuß inkl. Befestigungsschrauben
foot incl. cylinder screws
4446176



Schalldämpfer-Set für Rechts- oder Linkslauf
silencer set for clockwise or anticlockwise rotation
4400191B



Schalldämpfer-Set für Umsteuerbetrieb
silencer set for reversible operation
4400191A



+ gilt auch für Nachsetzzeichen/ also applies for suffixes - C/M/Z/R/L

Typ / type

67*-0X7B*

DEPRAG

MASSBLATT / DIMENSION SHEET

106589

drw	1.9
asm	1.5