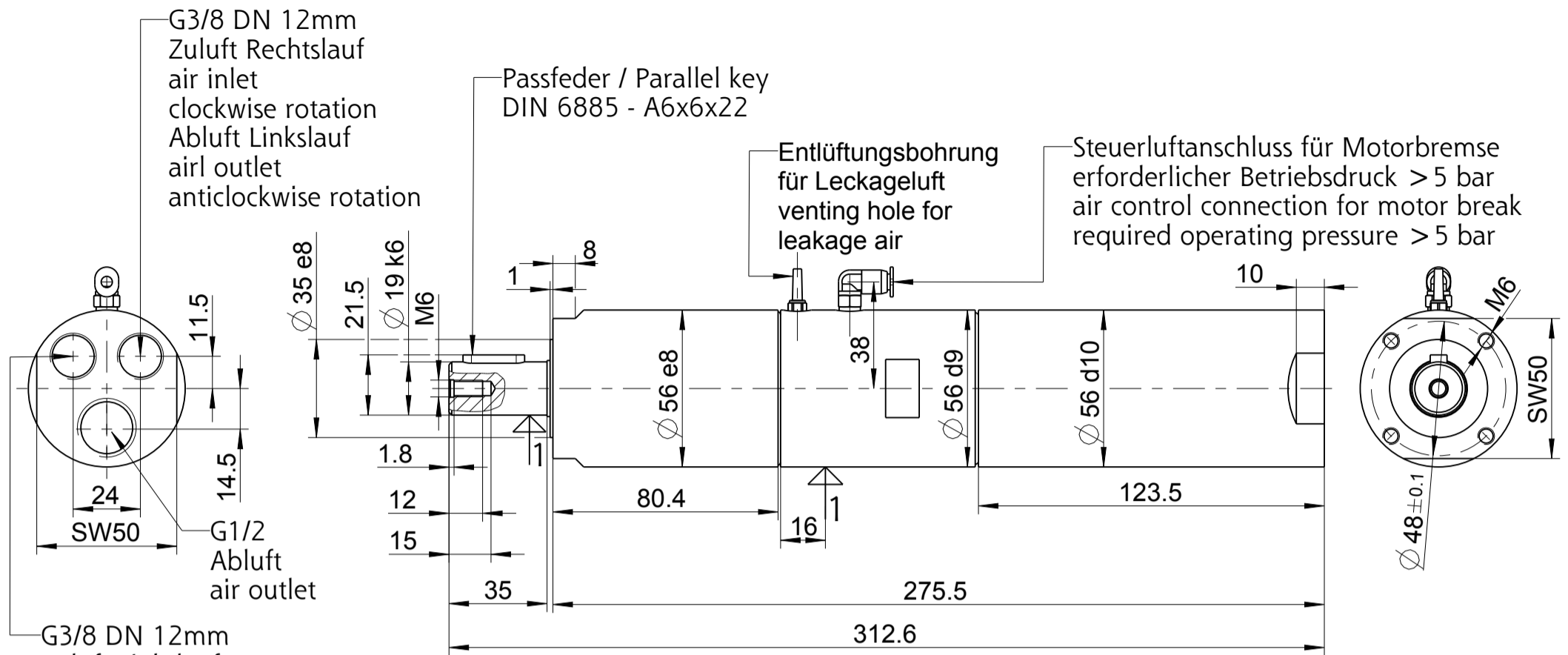


67X-057B+ 67-057B-1+  
67X-067B+ 67-067B-1+

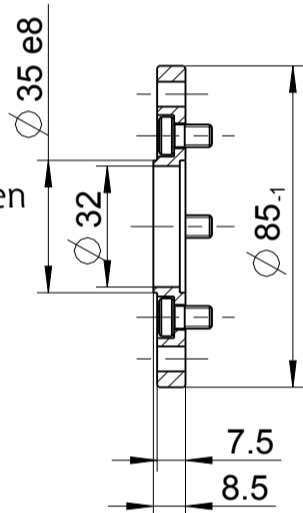


Zubehör auf besondere Bestellung  
optional equipment

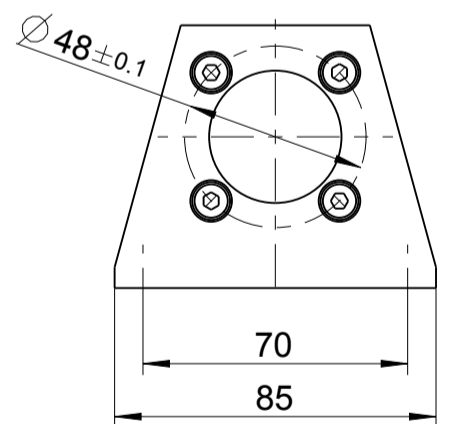
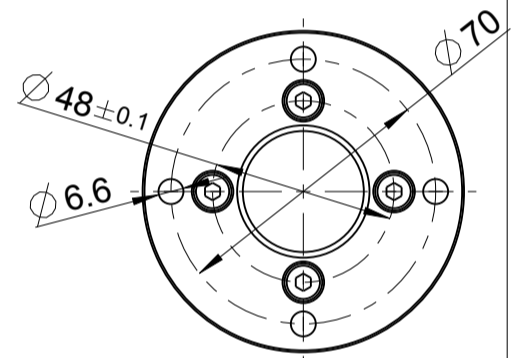
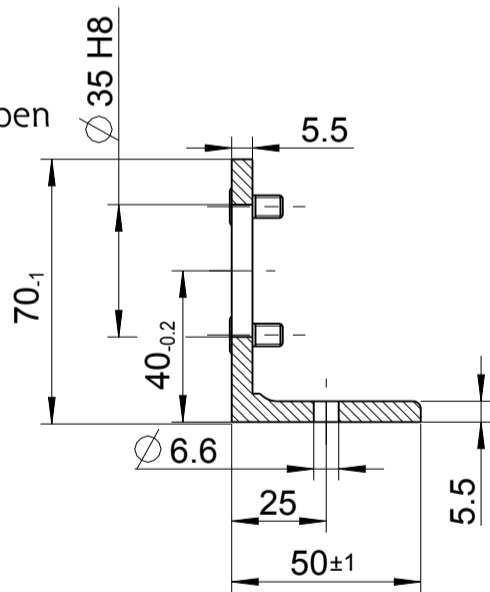
1 = Messstelle für  
Temp. Messung  
1 = measuring point for  
temperature measurement

G3/8 DN 12mm  
Zuluft Linkslauf  
air inlet  
anticlockwise rotation  
Abluft Rechtslauf  
air outlet  
clockwise rotation

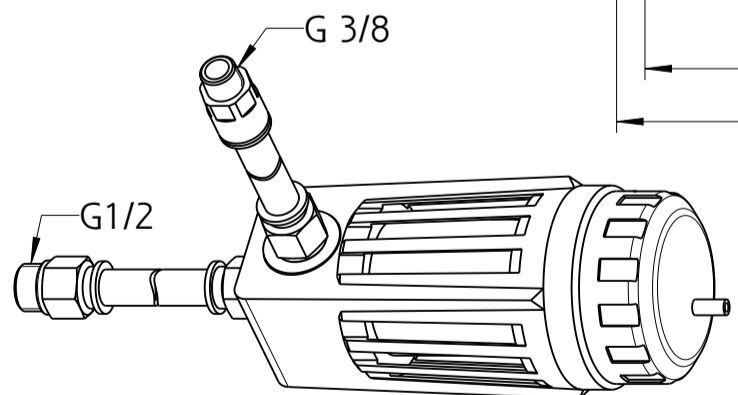
Flansch inkl. Befestigungsschrauben  
flange incl. cylinder screws  
4446166



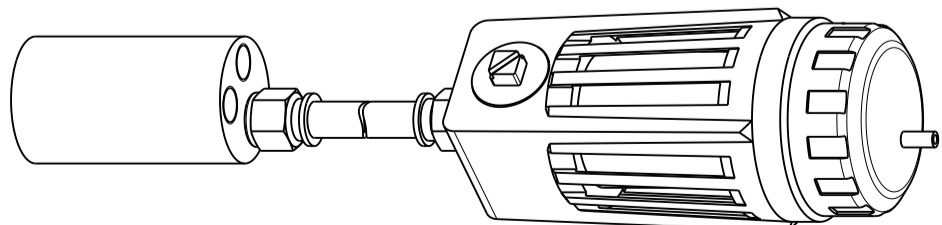
Fuß inkl. Befestigungsschrauben  
foot incl. cylinder screws  
4446176



Schalldämpfer-Set für Rechts- oder Linkslauf  
silencer set for clockwise or anticlockwise rotation  
4400191B



Schalldämpfer-Set für Umsteuerbetrieb  
silencer set for reversible operation  
4400191A



+ gilt auch für Nachsetzzeichen/ also applies for suffixes - C/M/Z/R/L

Typ / type

67\*-0X7B\*

**DEPRAG**

MASSBLATT / DIMENSION SHEET

106580

drw	1.10
asm	1.5