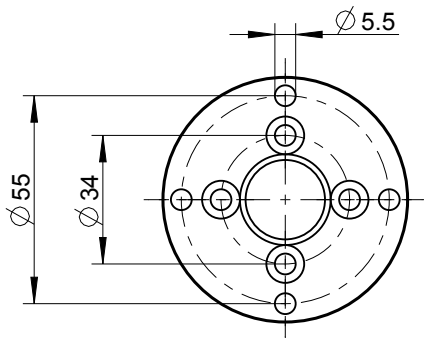
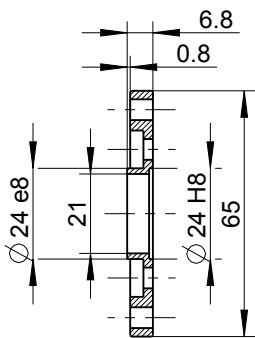


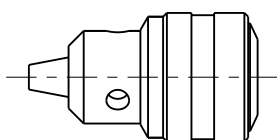
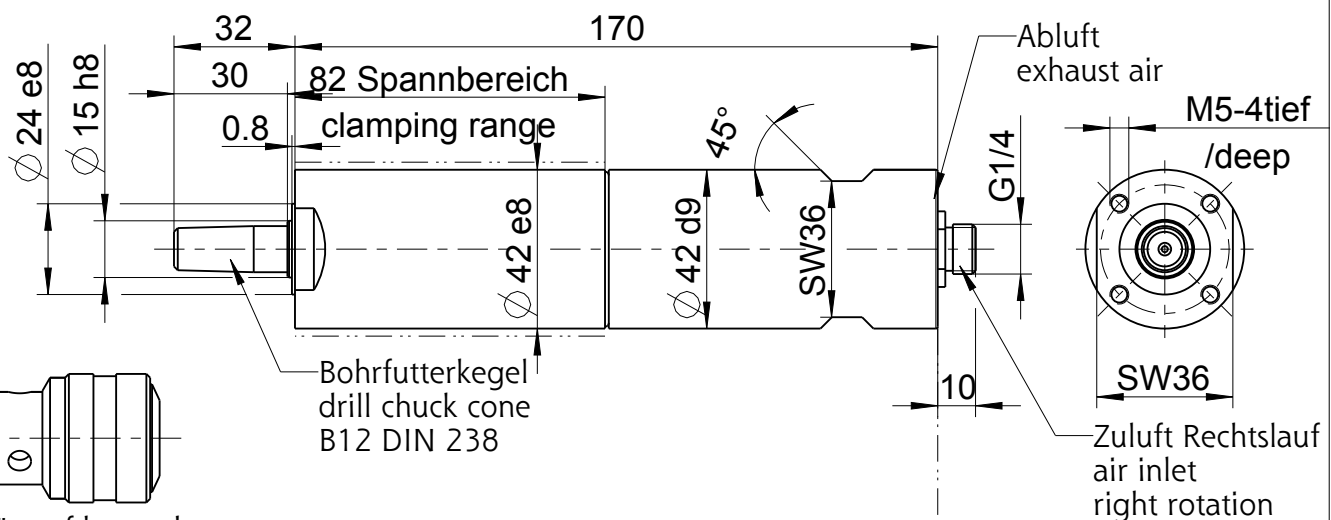
Zubehör auf besondere Bestellung:
optional equipment:

444611 Fuß / foot
4x8823139 Zylinderschraube
cylinder head screw



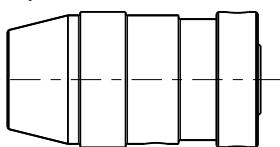
444610 Flansch / flange
4x823139 Zylinderschraube
cylinder head screw

104-830
104-930

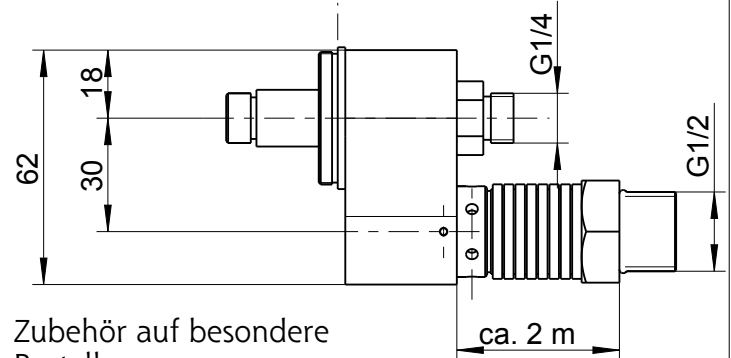


Bohrfutterkegel
drill chuck cone
B12 DIN 238

Zubehör auf besondere Bestellung:
optional equipment:
804650 Bohrfutter/ drill chuck
0,8 - 10 mm / B12



Zubehör auf besondere Bestellung:
optional equipment:
805985 Schnellspannfutter
quick change chuck
0,8 - 10 mm / B12



Zubehör auf besondere Bestellung:
optional equipment:
388378 A Abluftanschluß
exhaust connection

Typ / type	DEPRAG	MASSBLATT / DIMENSION SHEET	Änderungsstand 1
104-X30-2STUFIG		105980	