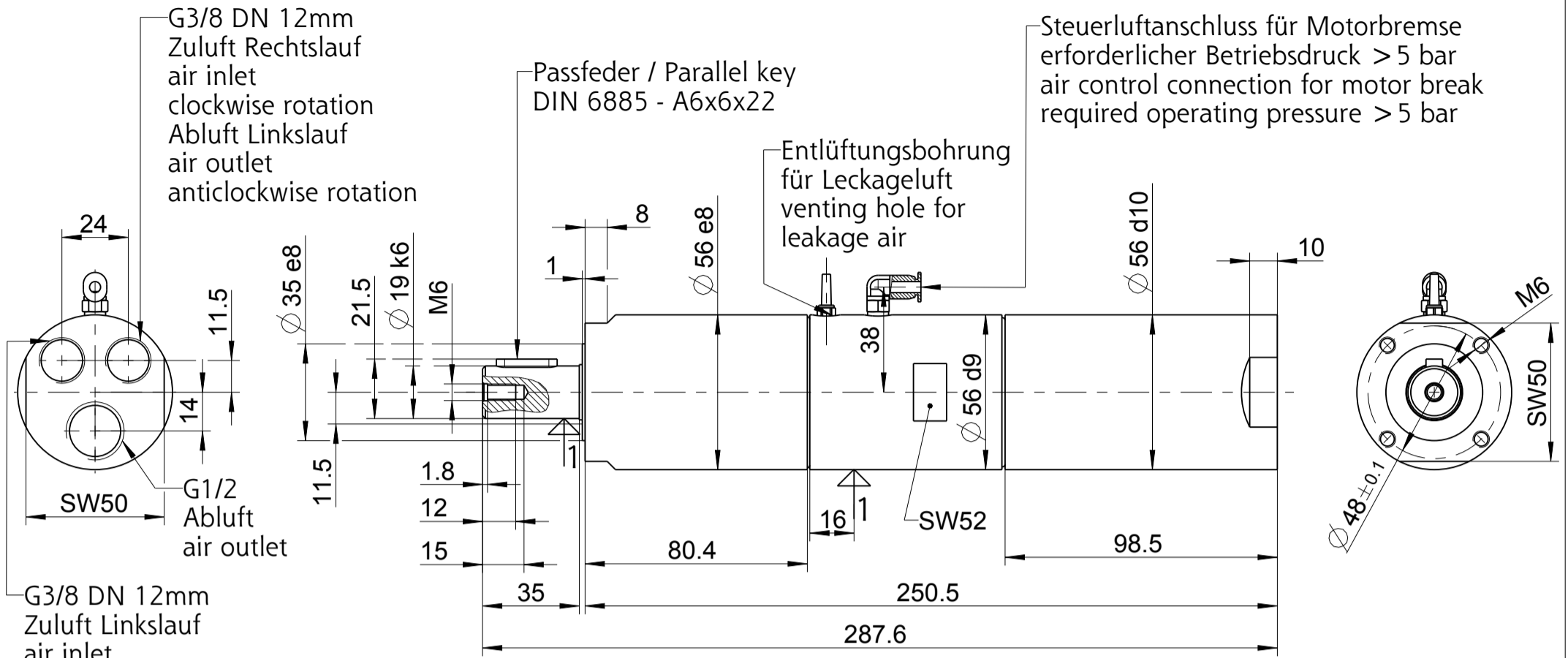
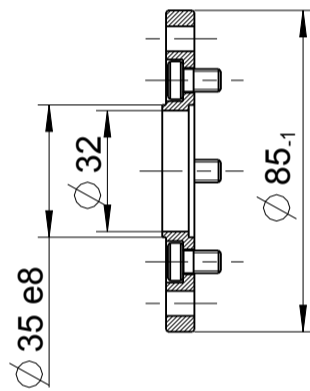


67X-056B+ 67-056B-1+  
 67X-066B+ 67-066B-1+  
 67X-0661B+ 67-0661B-1+

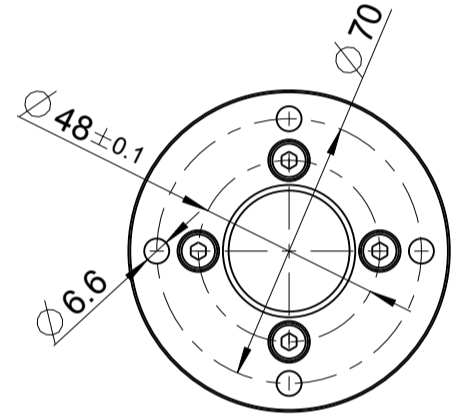


Zubehör auf besondere Bestellung  
 optional equipment

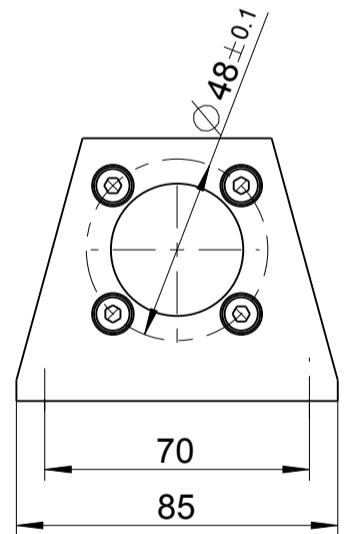
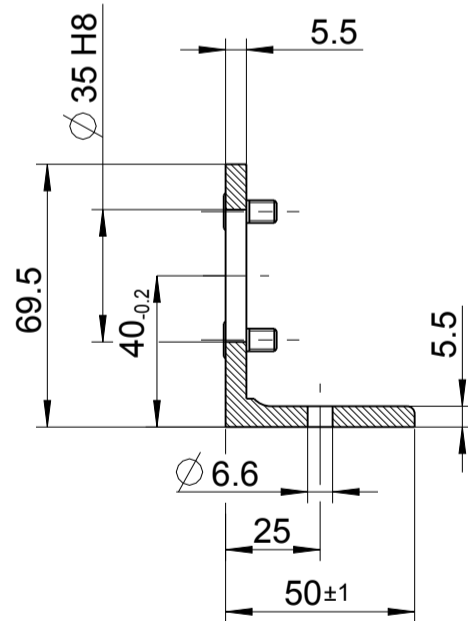
Flansch inkl. Befestigungsschrauben  
 flange incl. cylinder screws  
 4446166



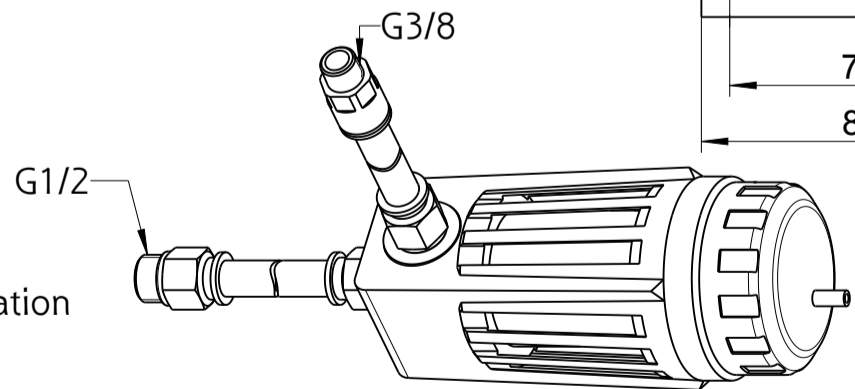
1 = Messstelle für  
 Temp. Messung  
 1 = measuring point  
 for temperature  
 measurement



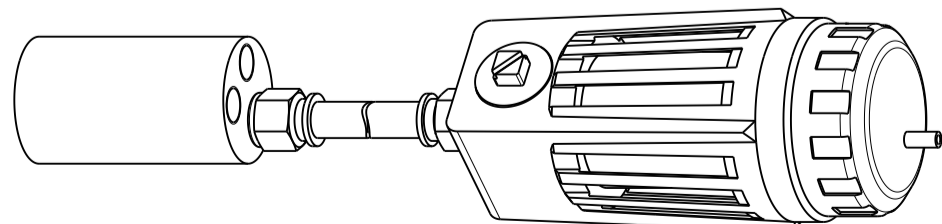
Fuß inkl. Befestigungsschrauben  
 foot incl. cylinder screws  
 4446176



Schalldämpfer-Set für Rechts- oder Linkslauf  
 silencer set for clockwise or anticlockwise rotation  
 4400191B



Schalldämpfer-Set für Umsteuerbetrieb  
 silencer set for reversible operation  
 4400191A



+ gilt auch für Nachsetzzeichen/ also applies for suffixes - C/M/Z/R/L

Typ / type

67\*-0X6XB\*

**DEPRAG**

MASSBLATT / DIMENSION SHEET

105692

drw	1.10
asm	1.5